



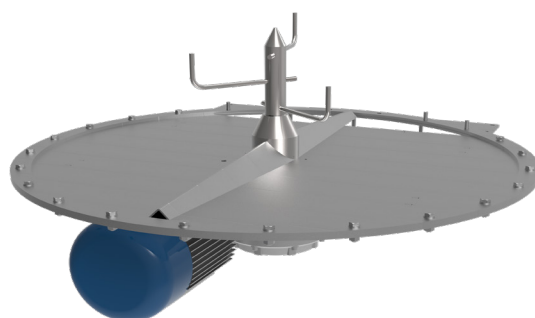
# BX

## Estrattore a fondo piano "BX"

La serie di estrattori a fondo piatto BX è la soluzione modulare di Plantech-CST per scaricare prodotti che si collegano facilmente e in generale non sono prodotti a flusso libero.

### PRINCIPIO DI FUNZIONAMENTO

L'estrattore a fondo piatto BX può essere installato sul fondo di vari dispositivi di stoccaggio, attraverso un agitatore ad elica azionato da un motoriduttore installato sul fondo, aiuta a scaricare tutti i tipi di prodotti, evitando ponti e blocchi.



### CARATTERISTICHE PRINCIPALI

#### ALTA MODULARITÀ

L'estrattore a fondo piatto BX può essere installato su una gamma di diversi dispositivi di stoccaggio e trasporto di Plantech-CST. Gli estrattori possono anche essere adattati per il retrofit su macchine esistenti. Diversi diametri che possono essere abbinati a diverse forme di tramogge (cilindriche, coniche, coniche inverse), ciò significa che l'estrattore a fondo piatto può essere installato su silos, contenitori, stazioni vuote e stazioni e ricevitori big-bag.

#### VARIE APPLICAZIONI

A seconda del tipo di installazione e utilizzo, è possibile installare vari dispositivi di dosaggio e scarico come:

- Valvole di scarico
- Coclee di estrazione
- Valvole rotative

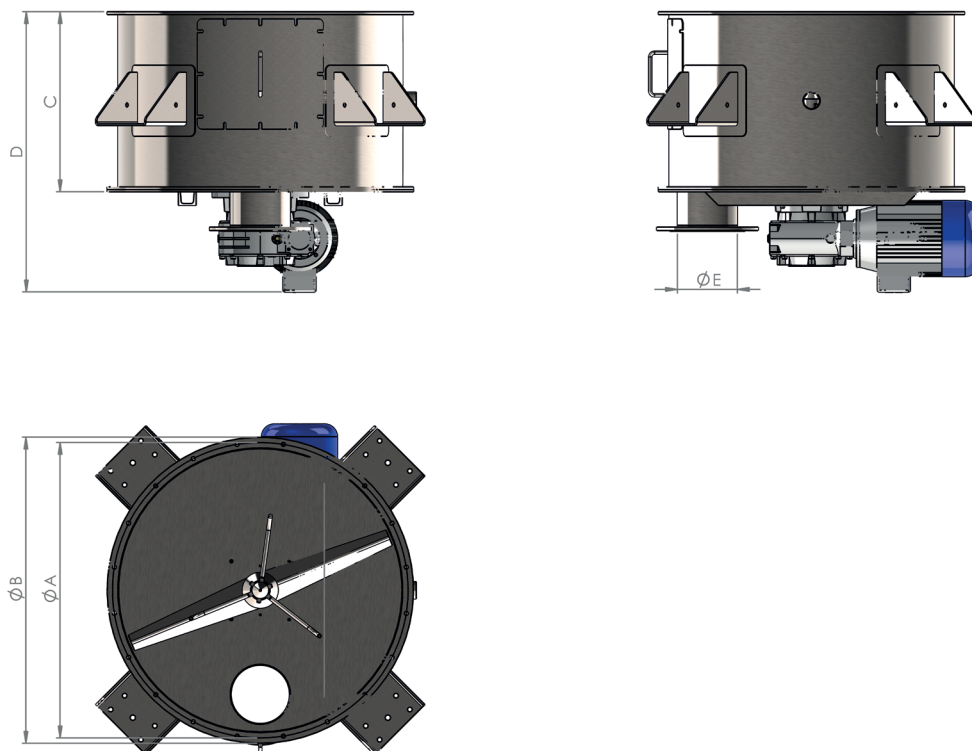
#### IMPIANTI

L'estrattore a fondo piatto BX viene sempre fornito pre-assemblato e pre-cablato con scatole di derivazione per consentire un'installazione facile e veloce.

#### OPZIONI DISPONIBILI

Come opzione, l'estrattore a fondo piatto BX può essere progettato per alte temperature, conforme ATEX e/o conforme FDA.

**DATI TECNICI**



Codice	ØA [mm]	ØB [mm]	C [mm]	D [mm]	ØE [mm]	Volume (lt)	Potenza [kW]
<b>BX 08-250</b>	800	860	500	740	200	270	2,2
<b>BX 08-400</b>	800	860	800	1040	200	435	2,2 - 3
<b>BX 10-390</b>	1000	1080	500	740	250	400	2,2
<b>BX 10-620</b>	1000	1080	800	1150	250	630	2,2 - 3
<b>BX 12-900</b>	1200	1280	800	1150	300	900	2,2 - 4